

Ted

Kruippak / Grenouillère All-in-one / Strampler

Maten / Tailles / Sizes / Größen:

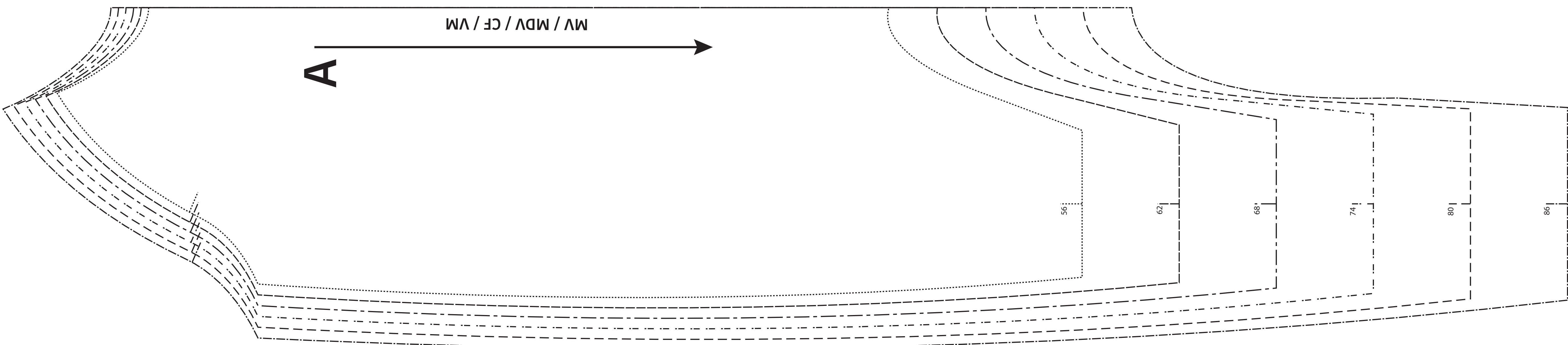
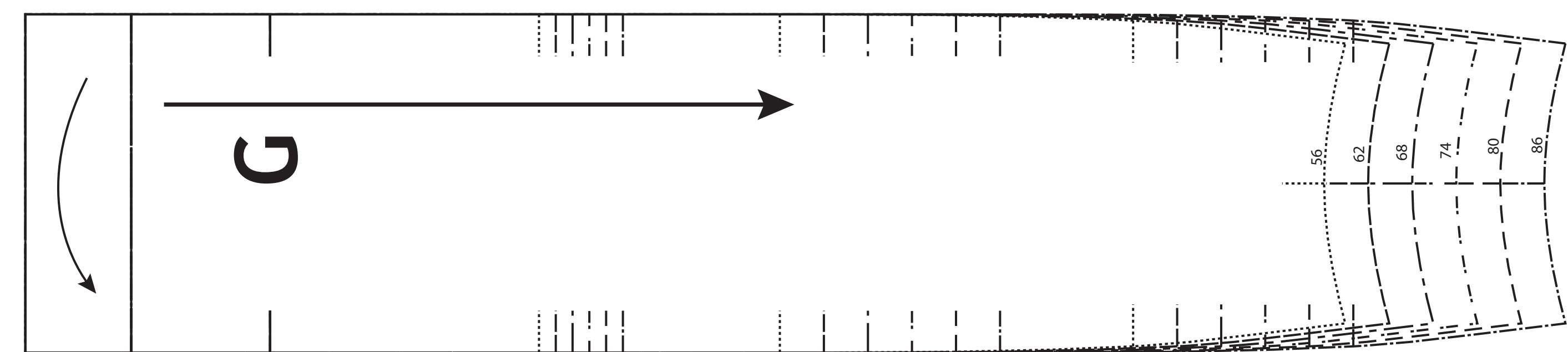
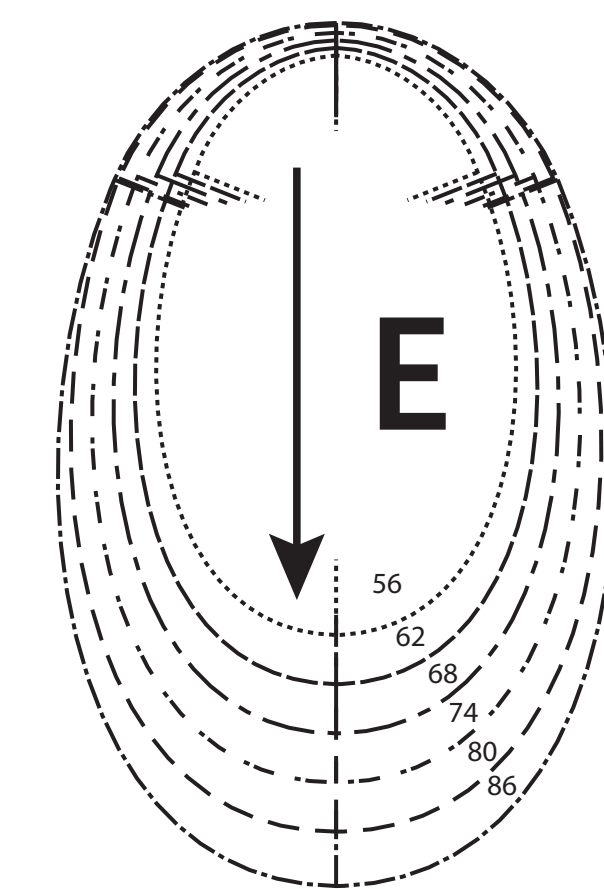
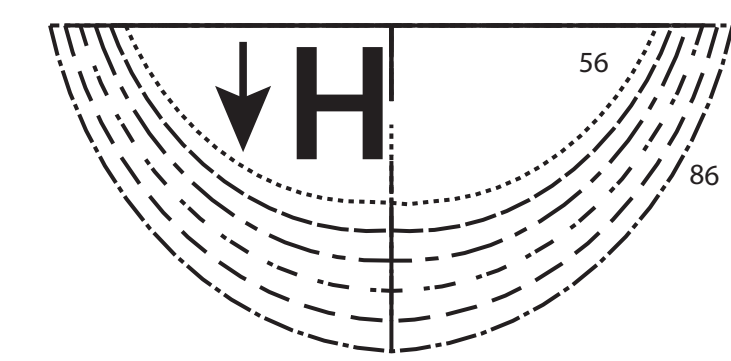
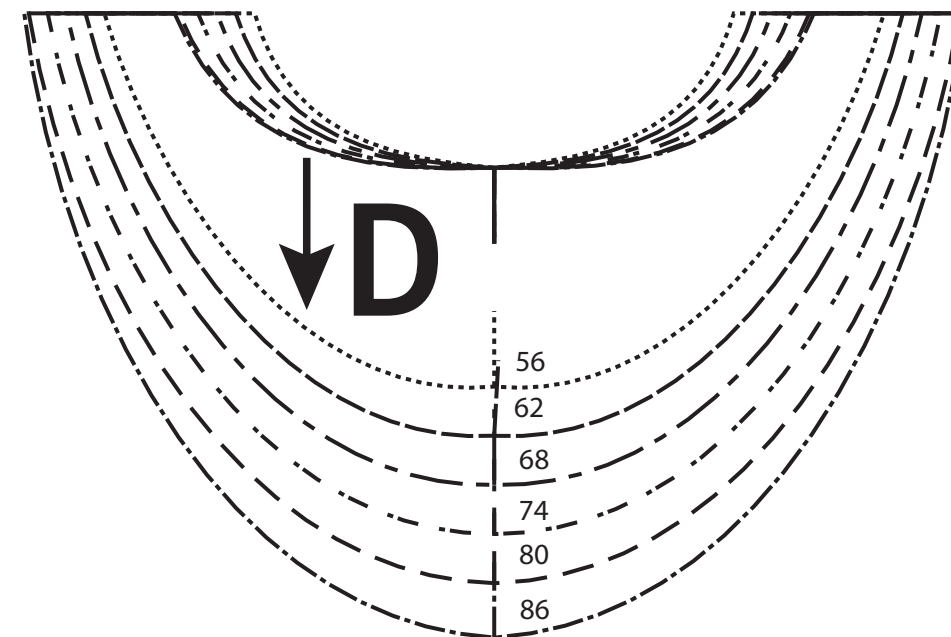
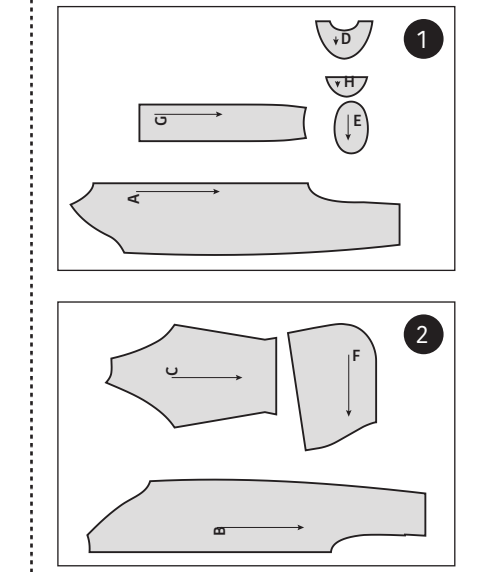
.....	56
-----	62
-----	68
-----	74
-----	80
-----	86

Patroondelen / Pièces du patron / Pattern pieces / Schnittteile:

- A** voorpand / devant / front panel / Vorderteil
- B** ruggand / dos / back panel / Rückenteil
- C** mouw / manche / sleeve / Ärmel
- D** voetje / pied devant / foot front / Füßchen VT
- E** zool / semelle / sole / Sohle
- F** capuchon / capuchon / hood / Kapuze
- G** tussenstuk capuchon / partie milieu / hood insert / Mittelstück Kapuze
- H** oortje / oreillez / ear / Ohren

LET OP! De patroondelen bevinden zich op verschillende raderbladen.
ATTENTION! Les pièces du patron sont réparties sur plusieurs planches.
IMPORTANT! The pattern pieces are located on different pattern sheets.

ACHTUNG! Die schnittteile befinden sich auf unterschiedlichen Schnittmusterbögen.



Ted
 Kruipak / Grenouillère
 All-in-one / Strampler

Zie RADERBLAD 1 / Voir PLANCHE 1 /
 See PATTERN SHEET 1 /
 Siehe SCHNITTMUSTERBOGEN 1

