

Ted

Kruippak / Grenouillère All-in-one / Strampler

Maten / Tailles / Sizes / Größen:

.....	56
-----	62
-----	68
- - - - -	74
-----	80
-----	86

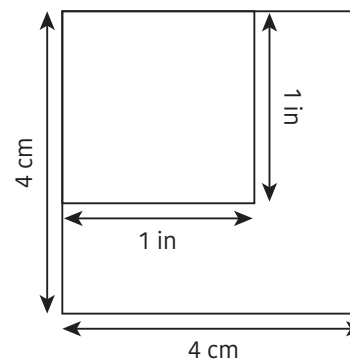
Patroondelen / Pièces du patron / Pattern pieces / Schnittteile:

- A** voorpand / devant / front panel /
Vorderteil
- B** rugpand / dos / back panel /
Rückenteil
- C** mouw / manche / sleeve / Ärmel
- D** voetje / pied devant / foot front /
Füßchen VT
- E** zool / semelle / sole / Sohle
- F** capuchon / capuchon / hood / Kapuze
- G** tussenstuk capuchon / partie milieu /
hood insert / Mittelstück Kapuze
- H** oortje / oreilles / ear / Ohren

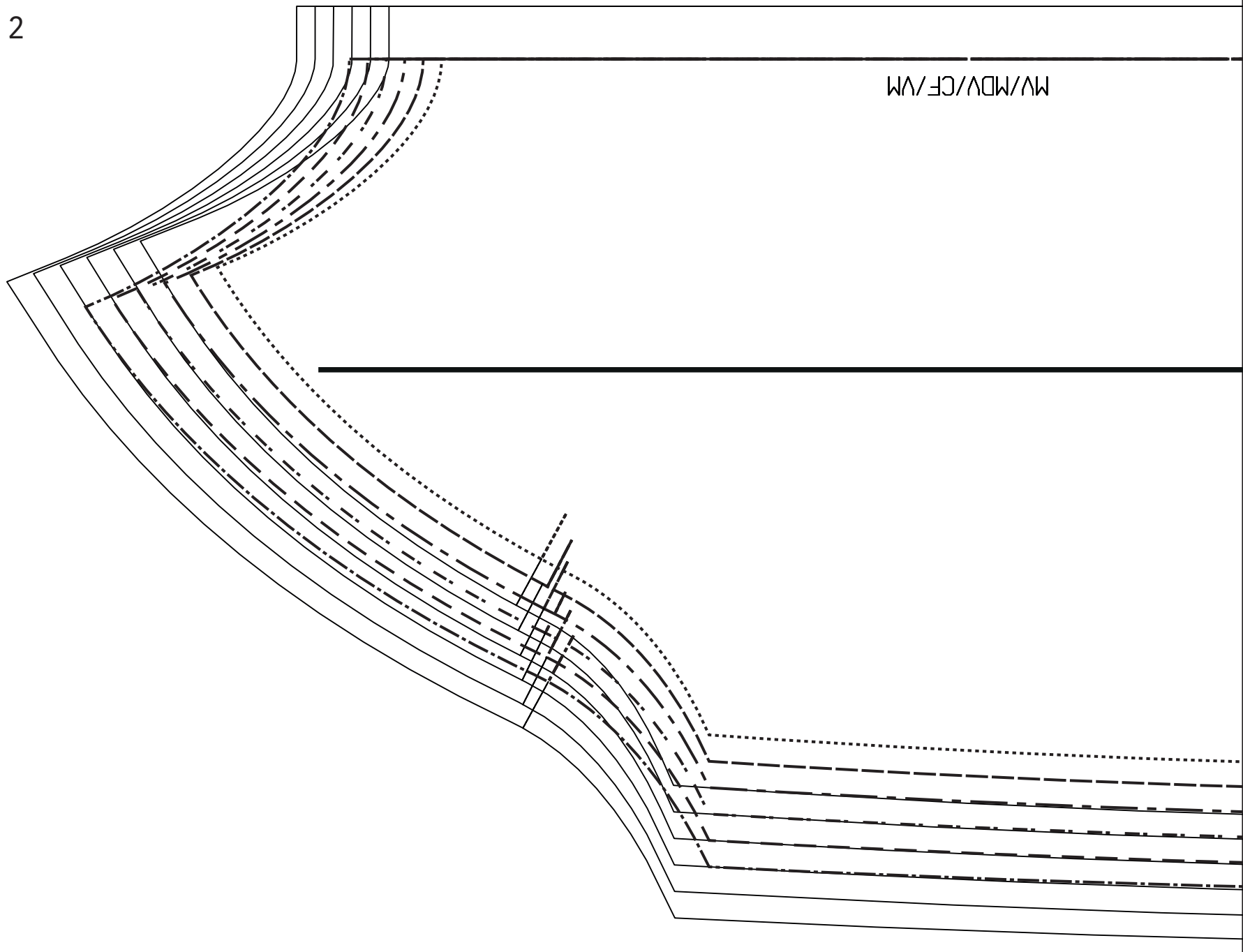
Patroonschema / Schéma du Patron / Pattern Diagram /
Übersichtsplan zum Zusammenkleben

1	2	3	4	5	6
7	8	9	10	11	12
13	14				

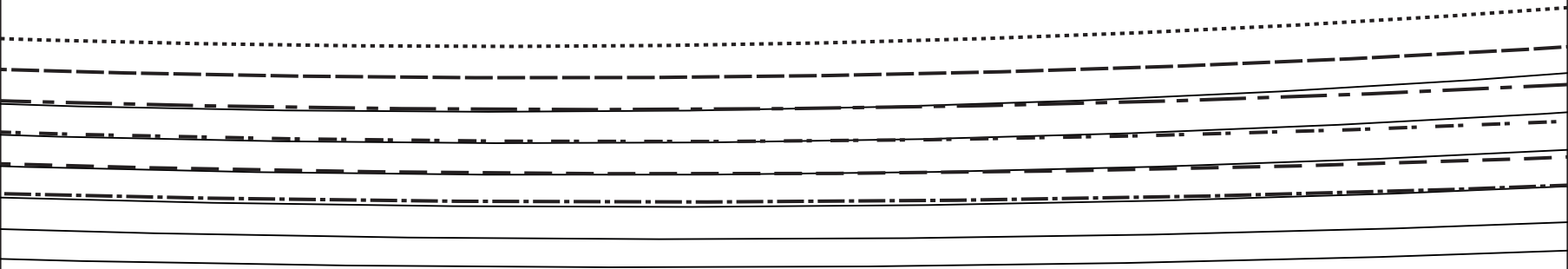
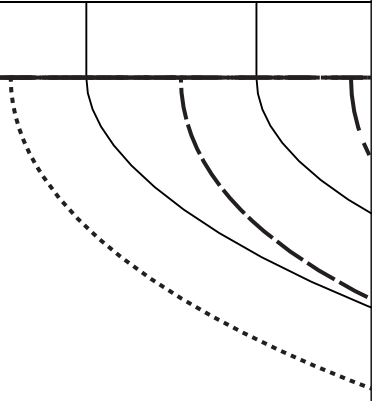
Controlevierkant / Carré de controle
/ Test square / Kontrollquadrat

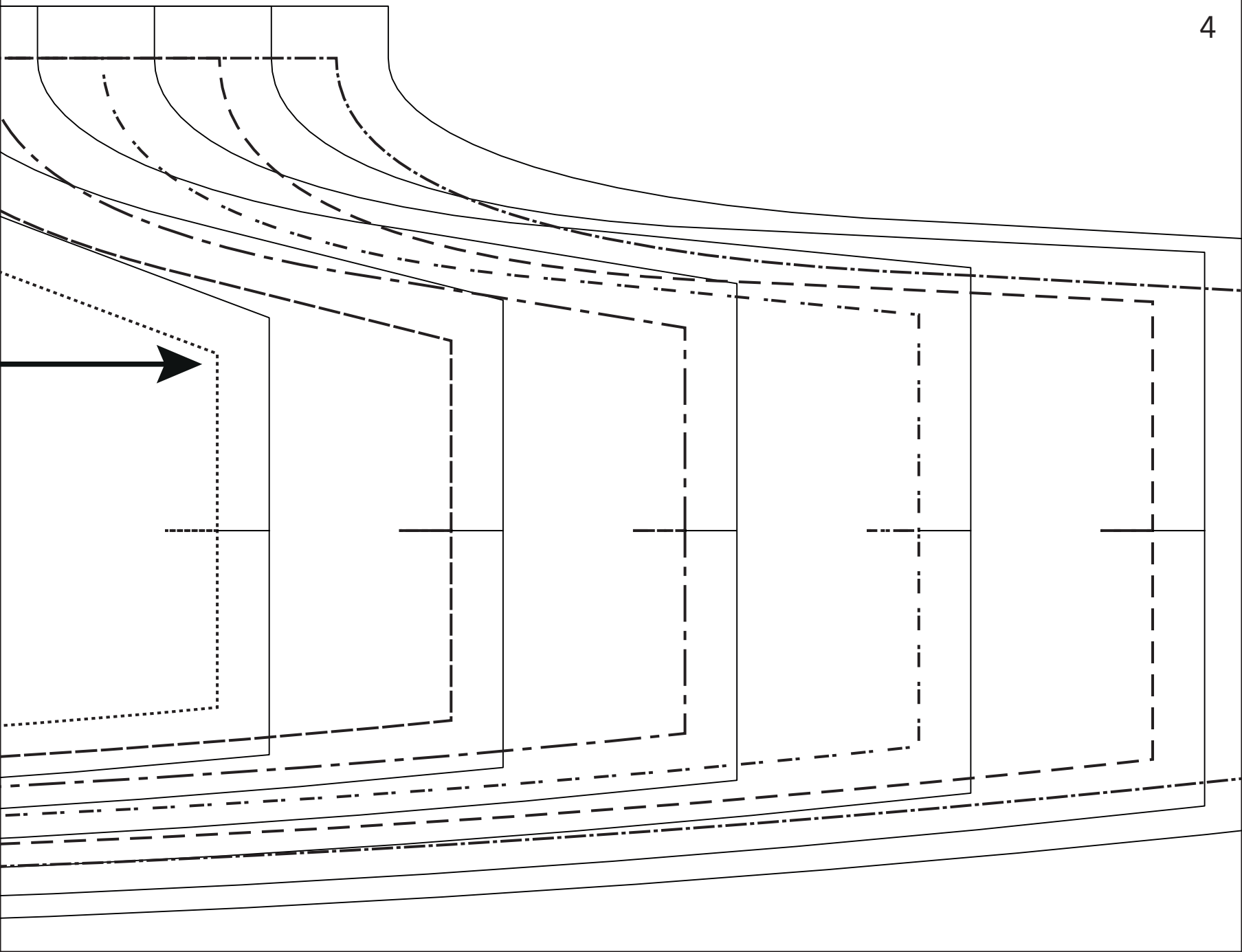


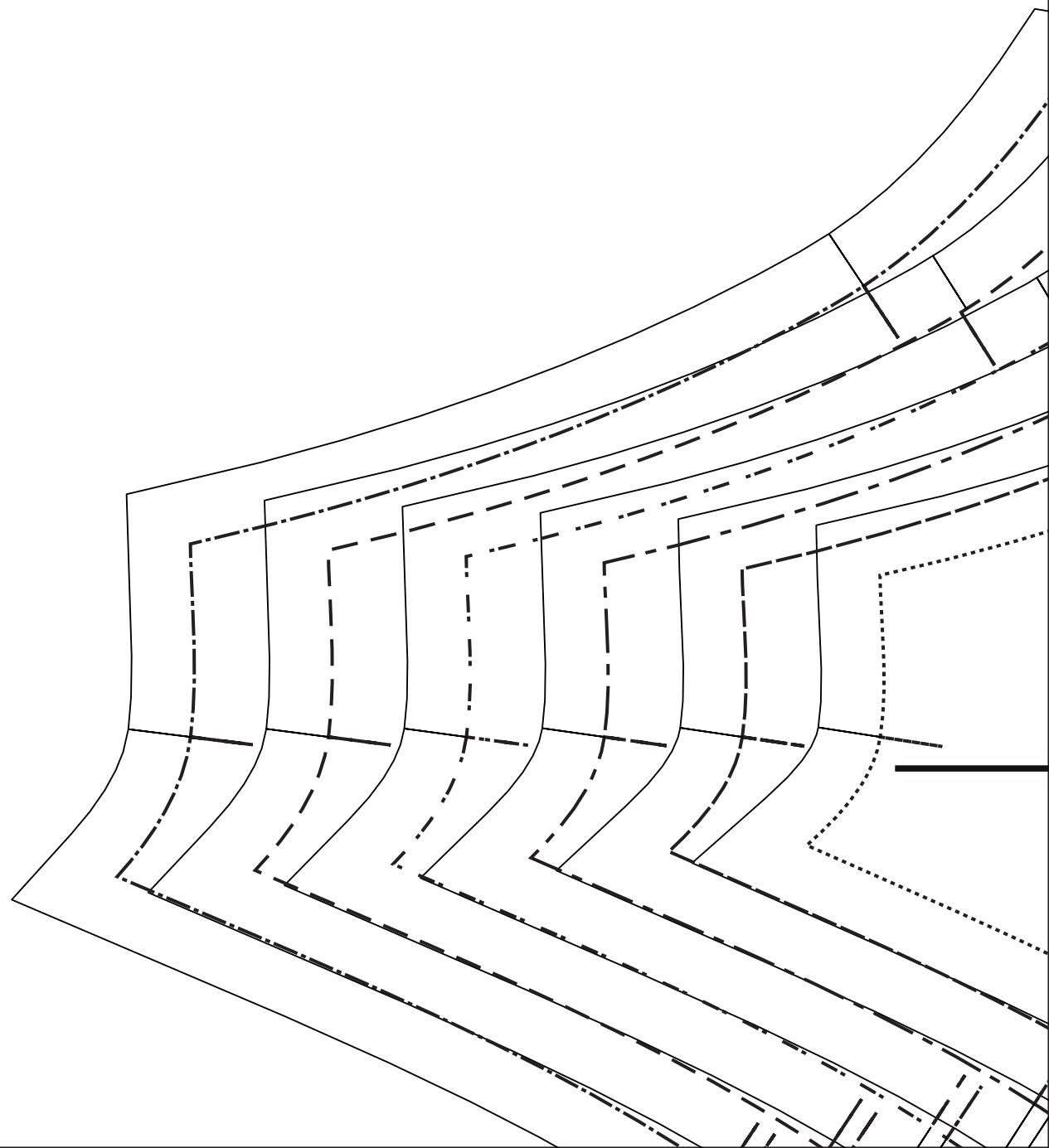
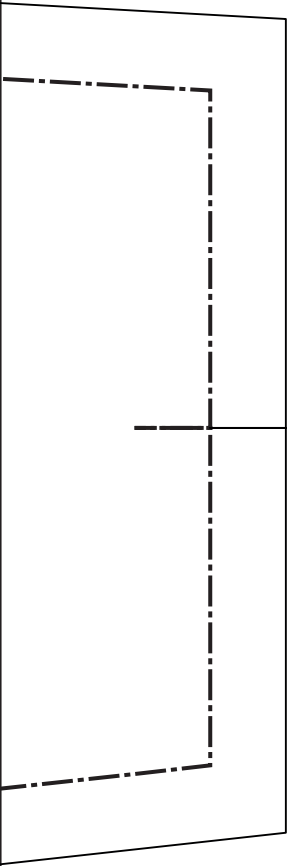
MV/MDV/CF/VW

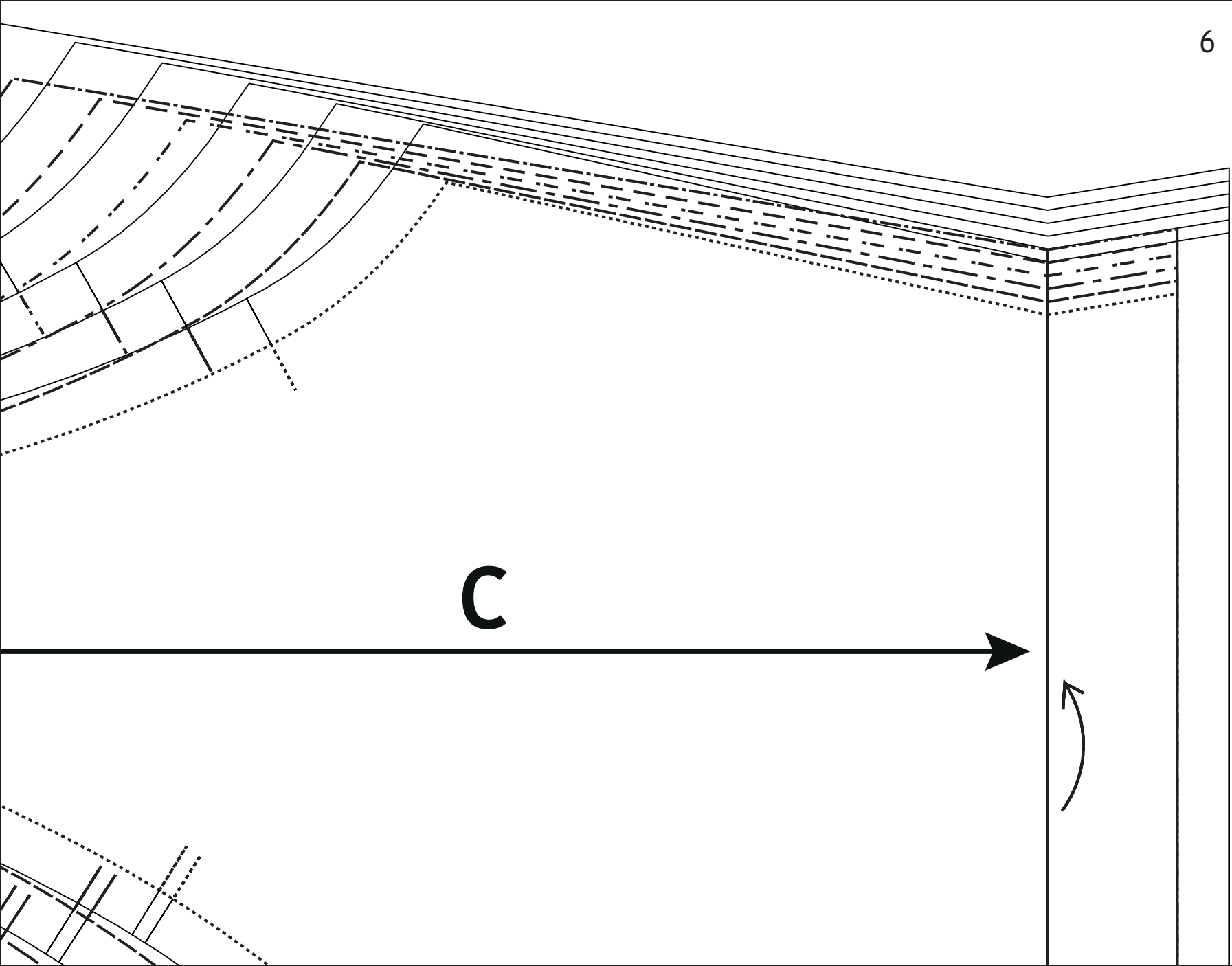


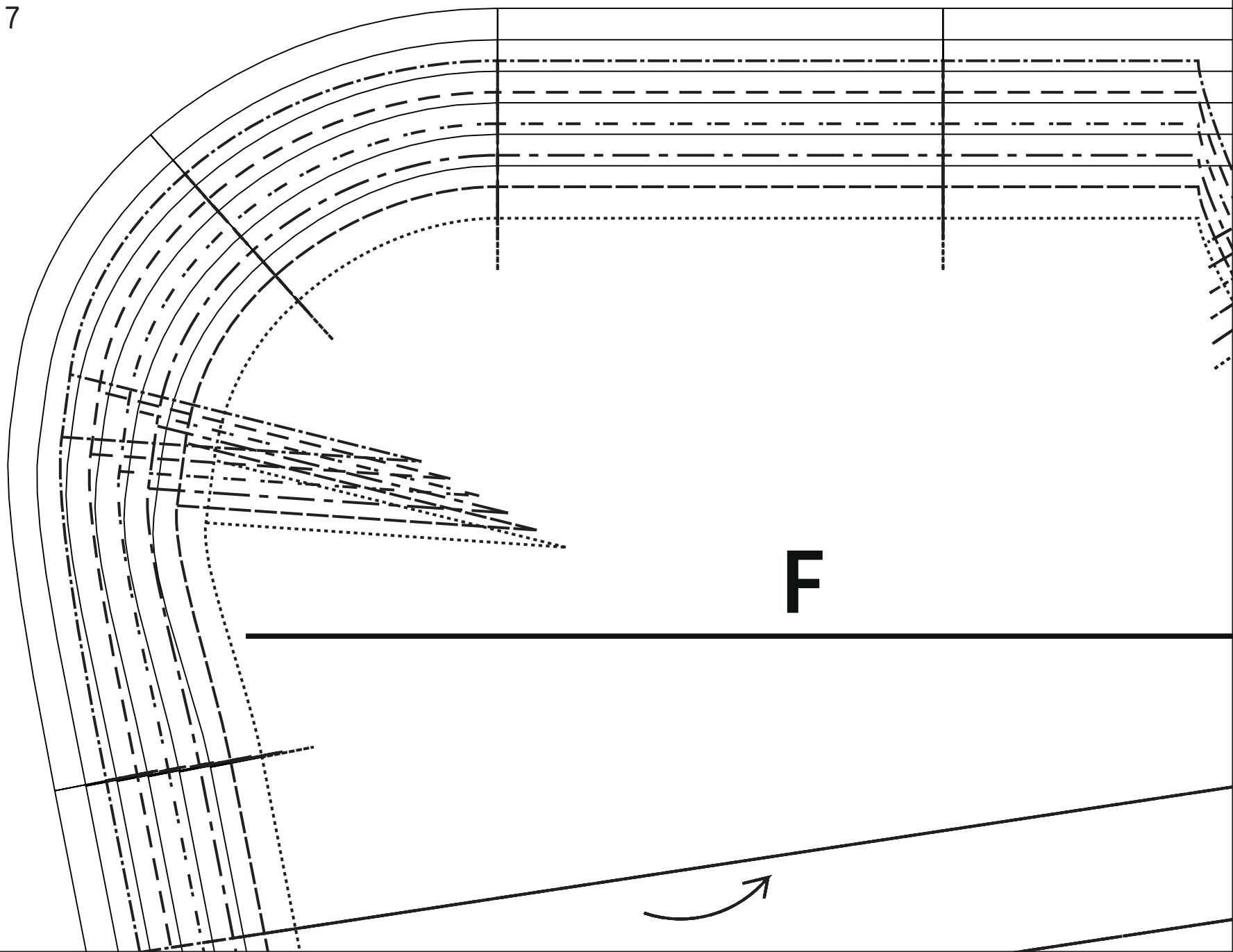
A



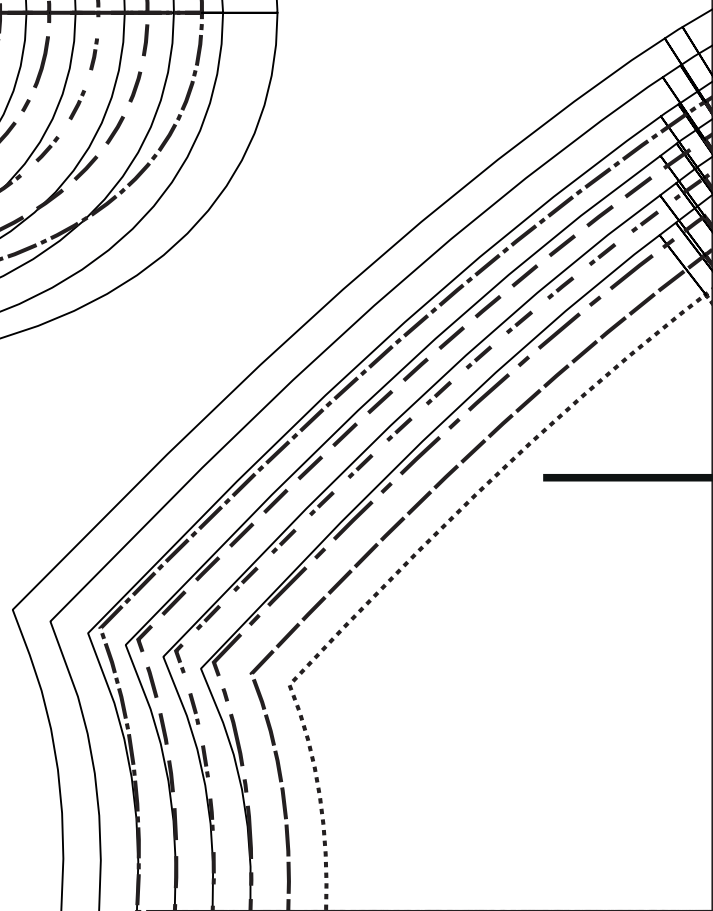
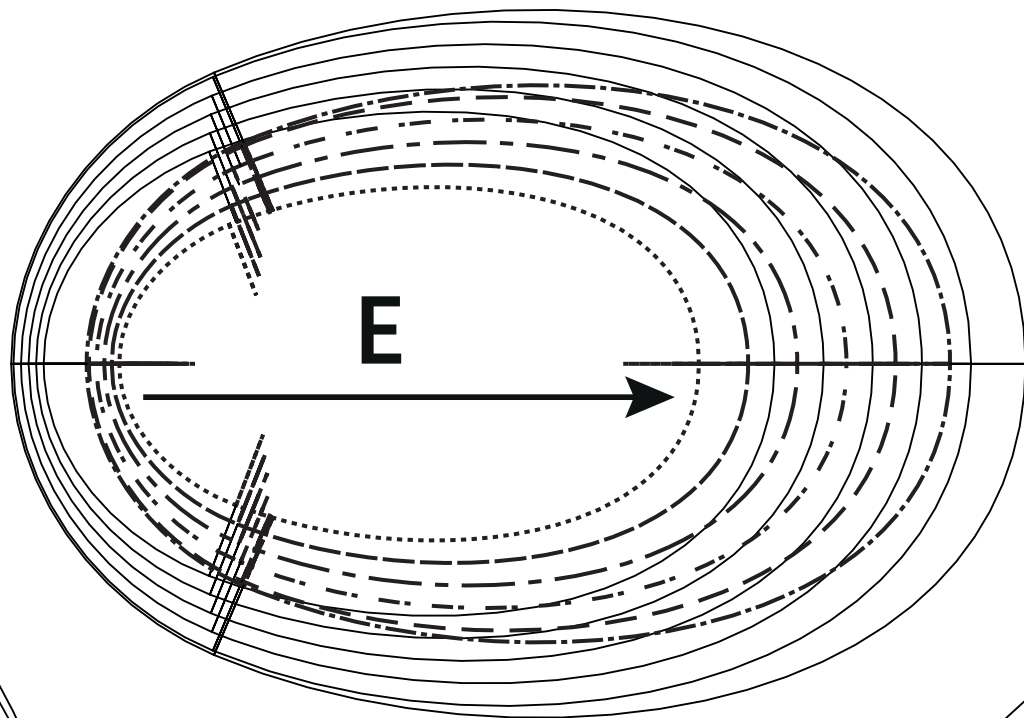
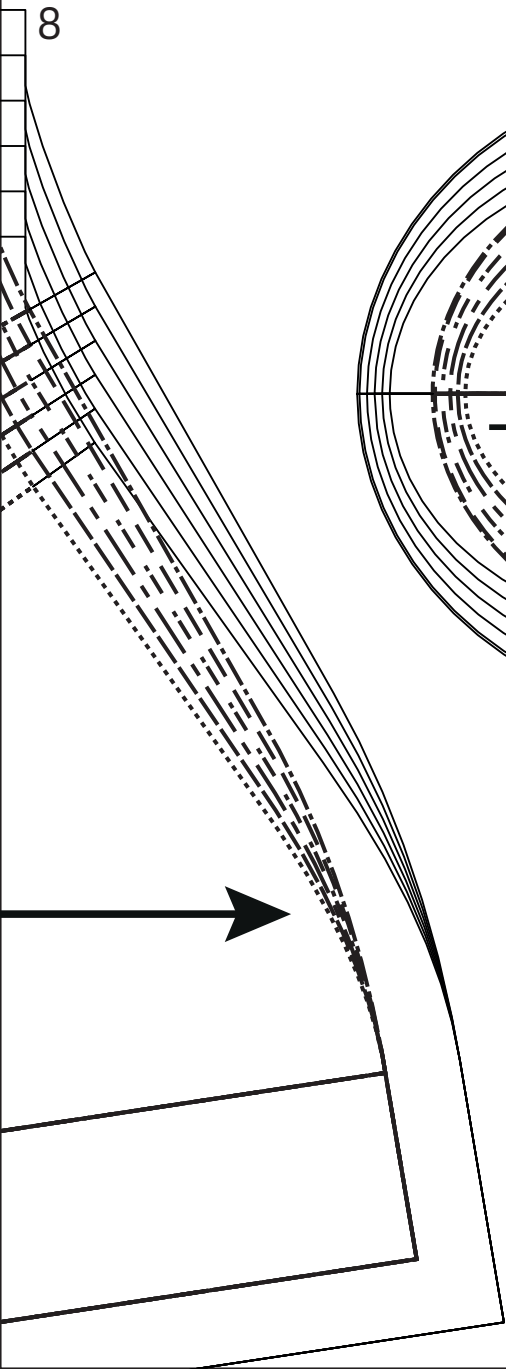




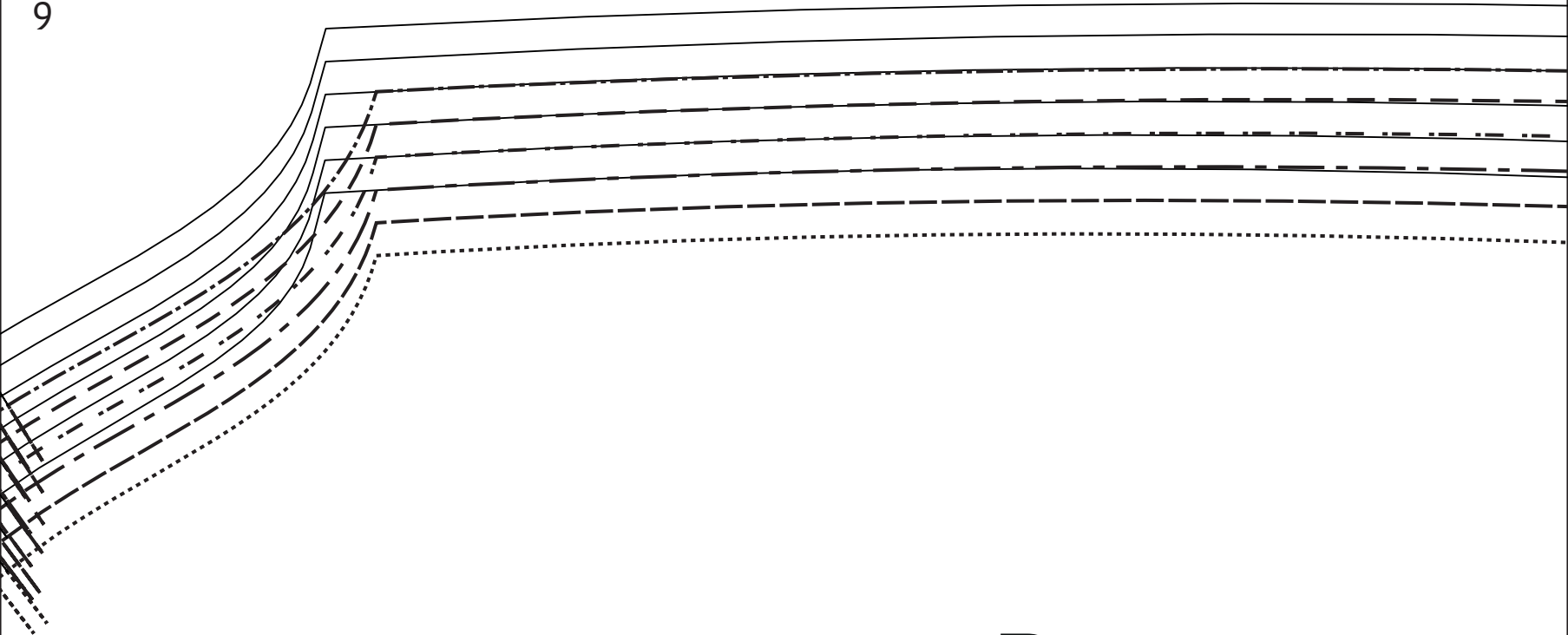




8



9



B

MR/MDS/CB/RM 

