

# Zeno Shirt / T-shirt

Maten / Tailles / Sizes / Größen:

.....	XXS
-----	XS
-----	S
-----	M
-----	L
-----	XL
-----	XXL
-----	XXXL

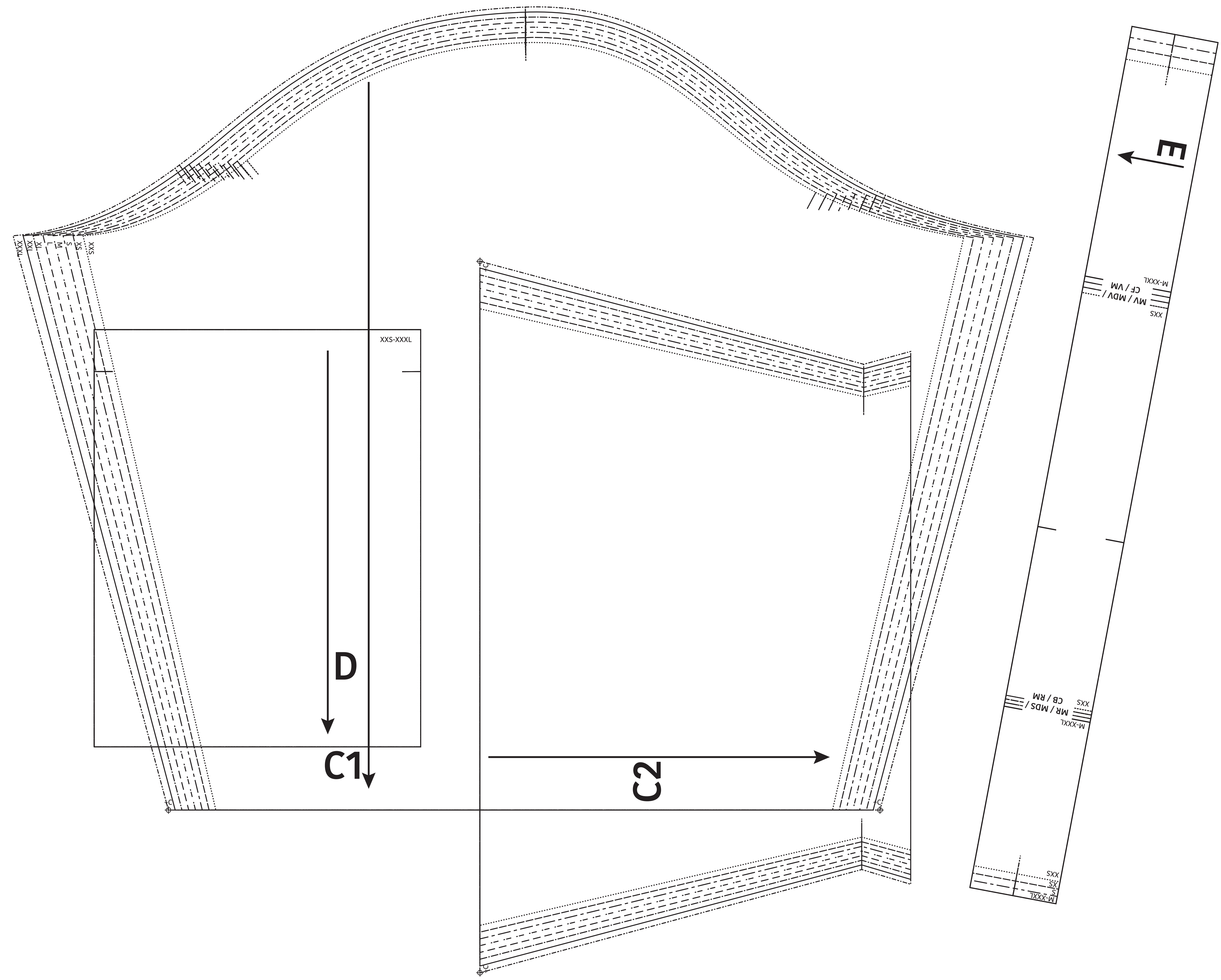
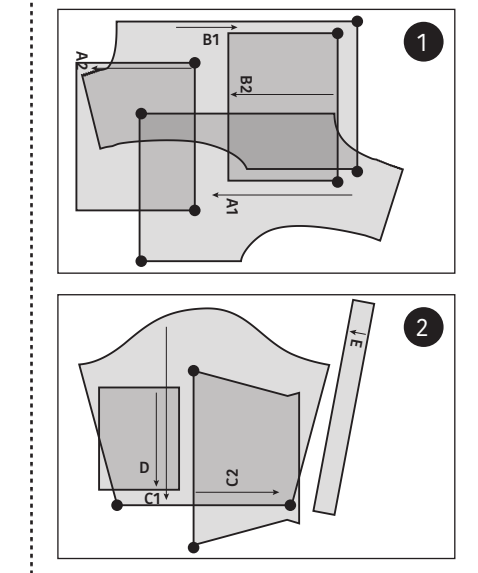
- Patroondelen / Pièces du patron / Pattern pieces / Schnittteile:
- A voorpand / devant / front panel / Vorderenteil
  - B rugpand / dos / back panel / Rückenteil
  - C mouw / manche / sleeve / Ärmel
  - D zak / poche / pocket / Tasche
  - E halsboord / liseré encolure / collar / Halsbund

**LET OP!** De patroondelen bevinden zich op verschillende raderbladen.

**ATTENTION!** Les pièces du patron sont réparties sur plusieurs planches.

**IMPORTANT!** The pattern pieces are located on different pattern sheets.

**ACHTUNG!** Die schnittteile befinden sich auf unterschiedlichen Schnittmusterbögen.



**Zeno**  
 Shirt / T-shirt  
 Zie RADERBLAD 1 / Voir PLANCHE 1 /  
 See PATTERN SHEET 1 /  
 Siehe SCHNITTMUSTERBOGEN 1

