

# Zali

Broek / Pantalon /  
Trousers / Hose

Maten / Tailles / Sizes / Größen:

---	34
---	36
---	38
---	40
---	42
---	44
---	46
---	48
---	50
---	52
---	54
---	56

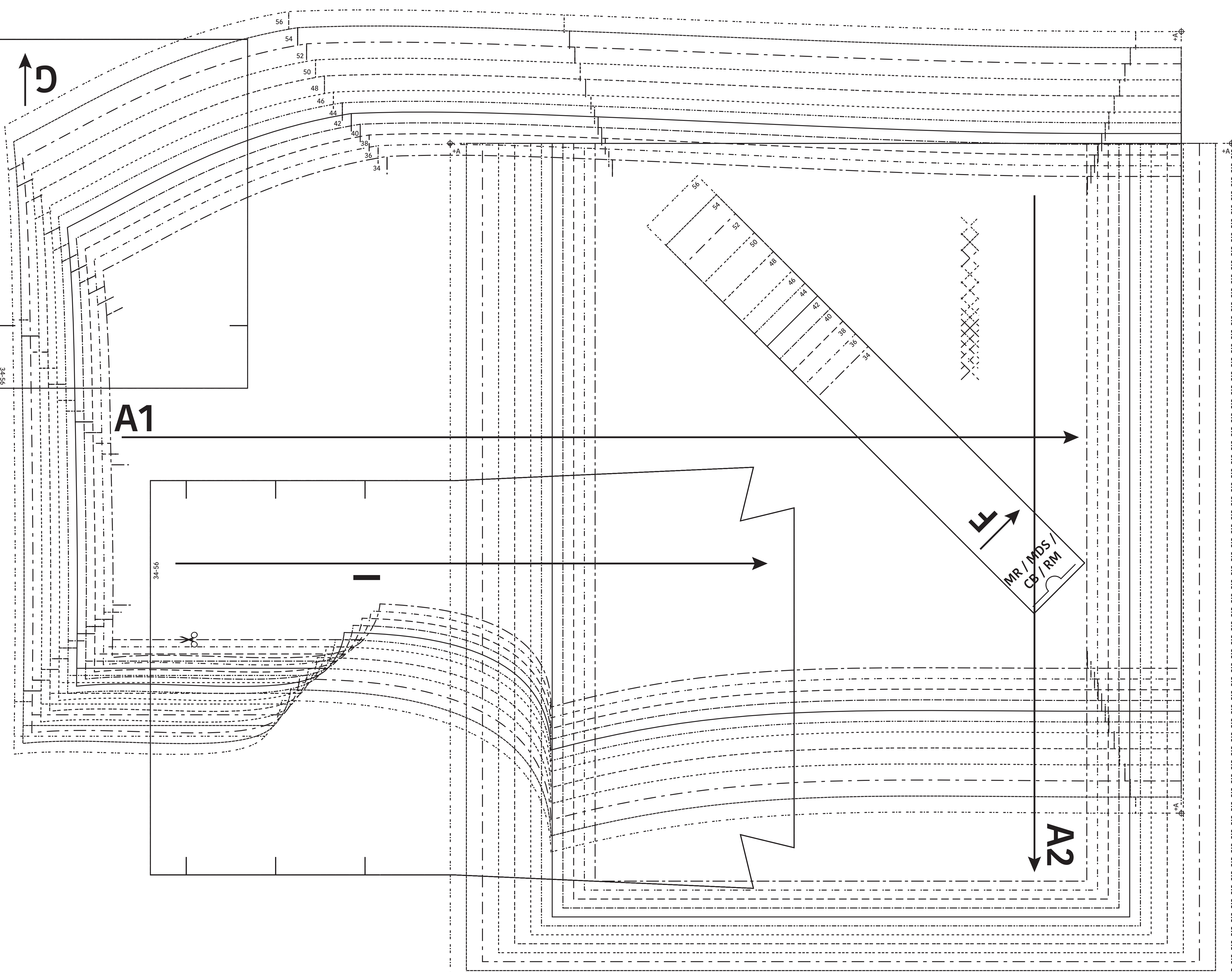
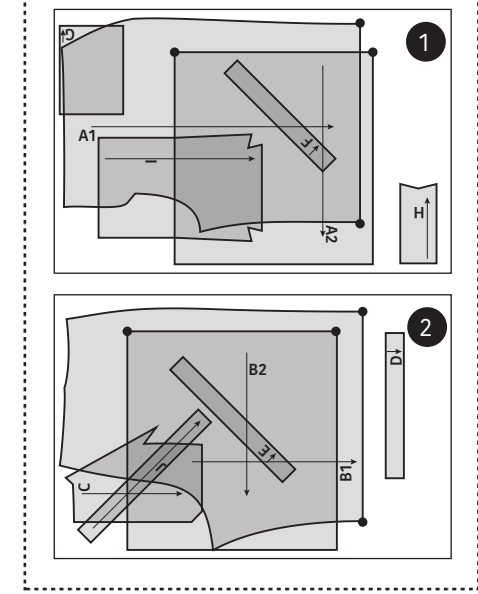
- Patroondelen / Pièces du patron /  
Pattern pieces / Schnittteile:
- A** voorpand / devant / front panel / Vorderenteil
  - B** ruggpand / dos / back panel / Rückenteil
  - C** voorzak / poche devant / front pocket / Vordertasche
  - D** tailleband RVP / ceinture DVD / waistband RFP / Bund RVT
  - E** tailleband LVP / ceinture DVG / waistband LFP / Bund LVT
  - F** tailleband RP / ceinture DS / waistband BP / Bund RT
  - G** achterzak / poche arrière / back pocket / Gesäßtasche
  - H** gulsstuk / braguette / fly / Eingriff
  - I** kniezak / poche genou / knee pocket / Knie tasche
  - J** riemlusjes / passants / belt loops / Gürtelschlaufen

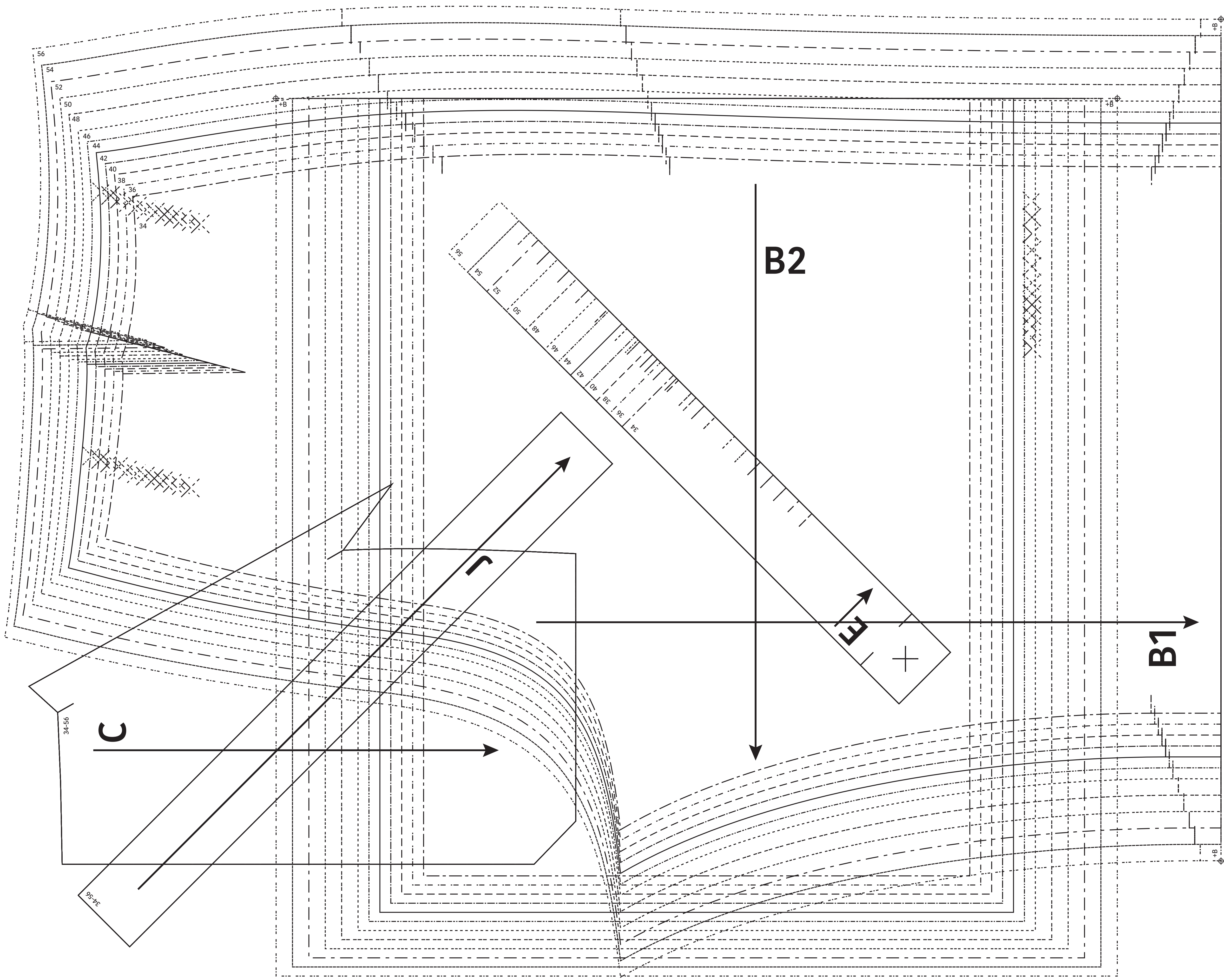
**LET OP!** De patroondelen bevinden zich op verschillende raderbladen.

**ATTENTION!** Les pièces du patron sont réparties sur plusieurs planches.

**IMPORTANT!** The pattern pieces are located on different pattern sheets.

**ACHTUNG!** Die schnittteile befinden sich auf unterschiedlichen Schnittmusterbögen.





MV / MDV / CF / VM	D
34	
36	
38	
40	
42	
44	
46	
48	
50	
52	
54	
56	

**Zali**  
 Broek / Pantalon /  
 Trousers / Hose  
 Zie RADERBLAD 1 / Voir PLANCHE 1 /  
 See PATTERN SHEET 1 /  
 Siehe SCHNITTMUSTERBOGEN 1