

Mirl

Trui / Pull / Jumper / Pullover

Maten / Tailles / Sizes / Größen:

-----	XXS
-----	XS
-----	S
-----	M
-----	L
-----	XL
-----	XXL
-----	XXXL

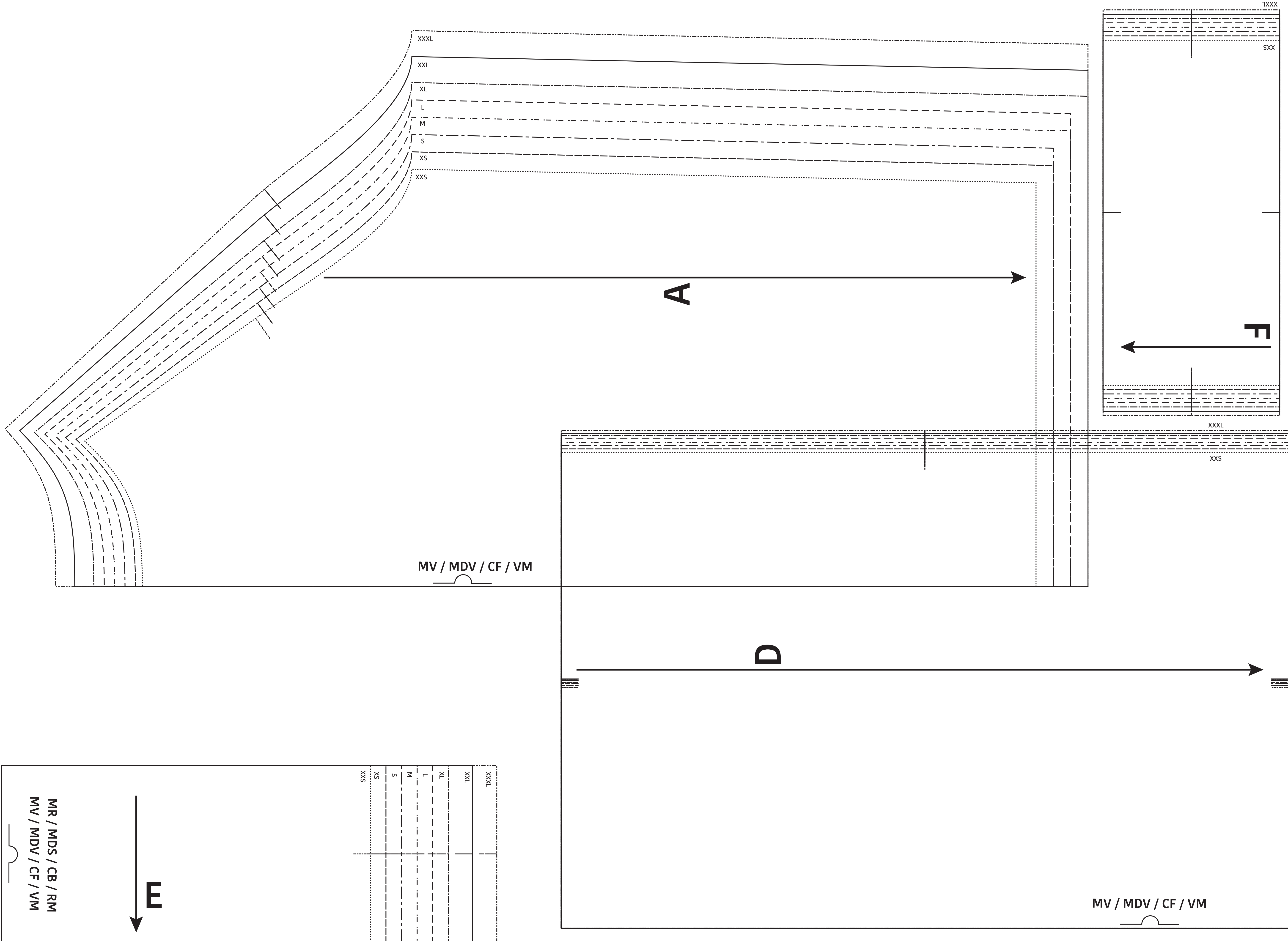
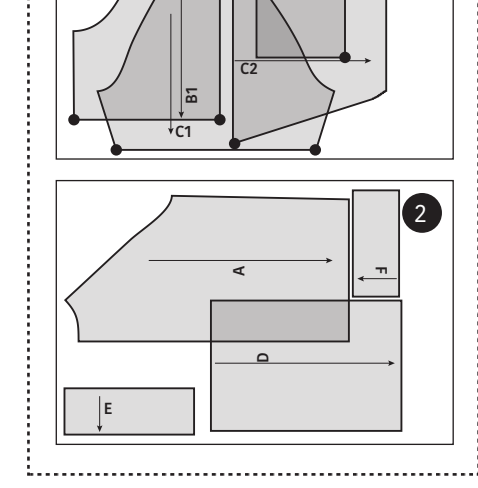
- Patroondelen / Pièces du patron / Pattern pieces / Schnittteile:**
- A** voorpand / devant / front panel / Vorderenteil
 - B** ruggpand / dos / back panel / Rückenteil
 - C** mouw / manche / sleeve / Ärmel
 - D** kraag / col / collar / Kragen
 - E** zoomboord / bord ourlet / hem / Saumbund
 - F** mouwboord / bord manchette / cuff / Ärmelbündchen

LET OPI! De patroondelen bevinden zich op verschillende raderbladen.

ATTENTION! Les pièces du patron sont réparties sur plusieurs planches.

IMPORTANT! The pattern pieces are located on different pattern sheets.

ACHTUNG! Die schnittteile befinden sich auf unterschiedlichen Schnittmusterbögen.



-----	XXXL
-----	XXL
-----	XL
-----	L
-----	M
-----	S
-----	XS
-----	XXS

MR / MDS / CB / RM
MV / MDV / CF / VM

E

