

Sigrid Cape

Maten / Tailles / Sizes / Größen:

---	34
---	36
---	38
---	40
---	42
---	44
---	46
---	48
---	50
---	52
---	54
---	56

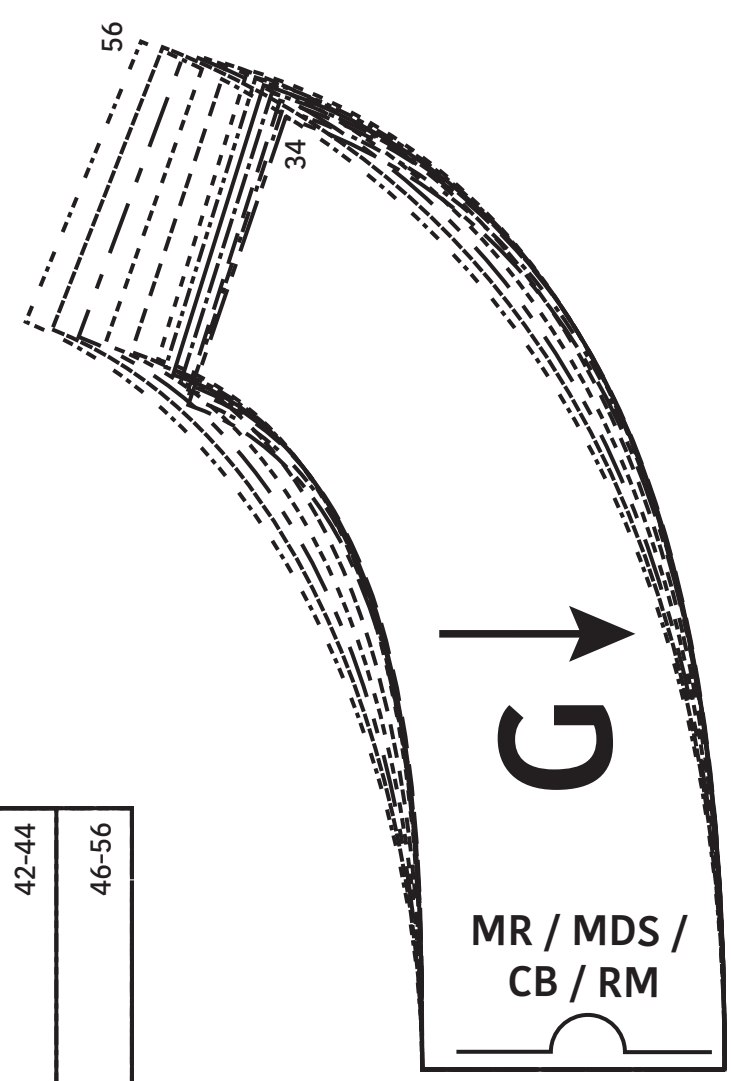
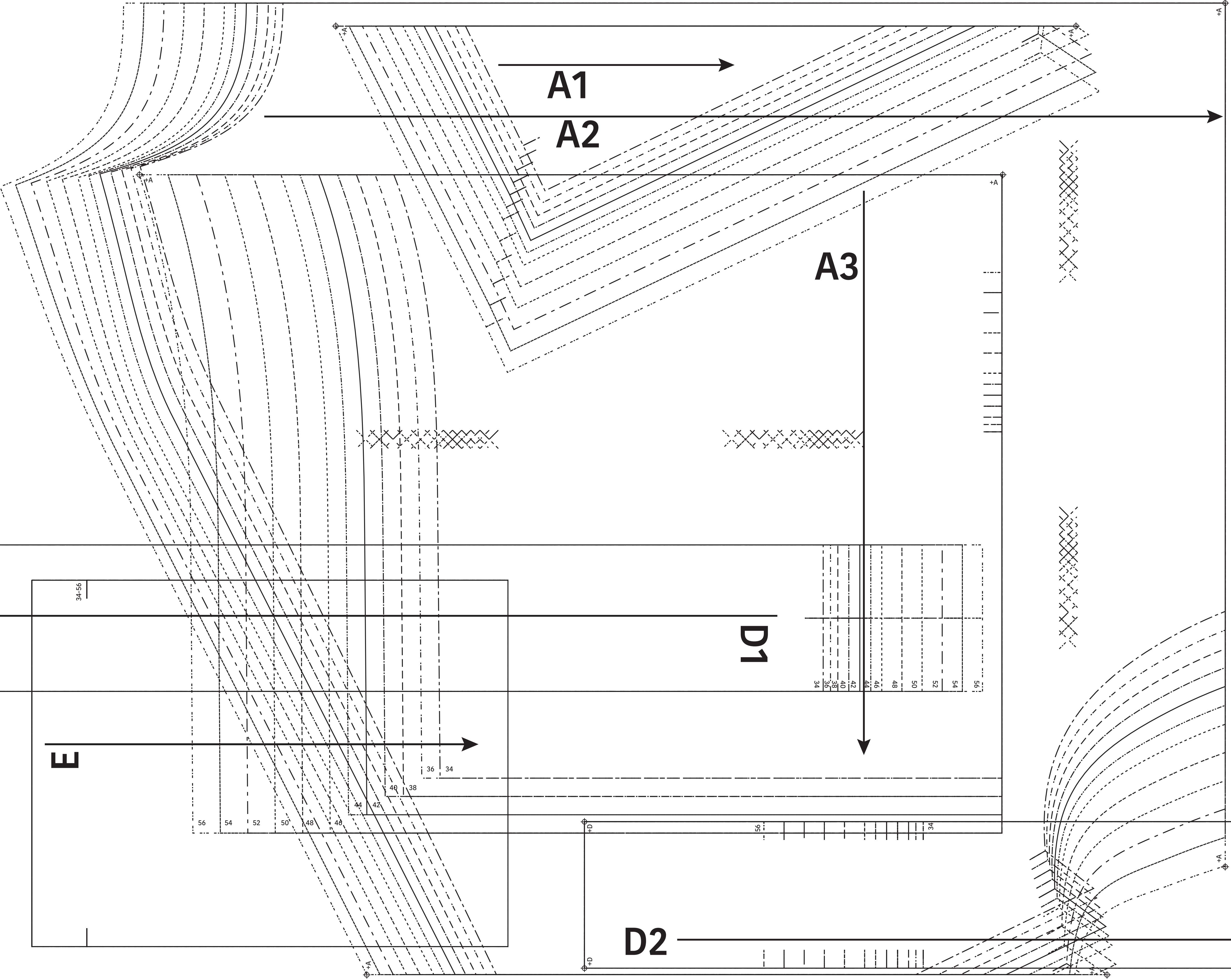
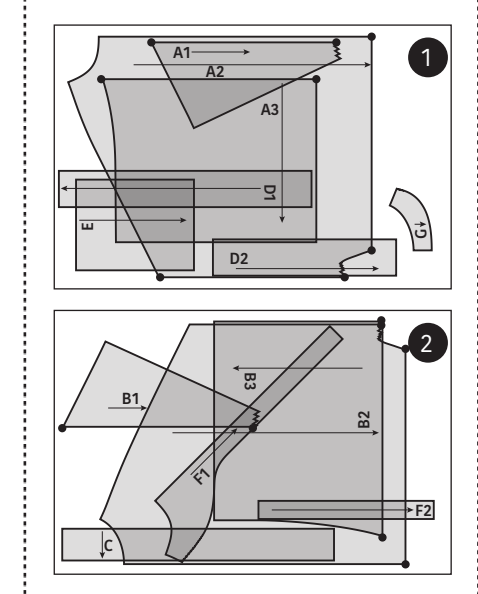
- Patroondelen / Pièces du patron / Pattern pieces / Schnittteile:
- A** voorpand / devant / front panel / Vorderteil
 - B** rugpand / dos / back panel / Rückenteil
 - C** kraag / col / collar / Kragen
 - D** ritsband / bande pour fermeture éclair / zipper / Reißverschlussband
 - E** zak / poche / pocket / Tasche
 - F** beleg VP / parementure DV / facing FP / Besatz VT
 - G** beleg RP / parementure DS / facing BP / Besatz RT

LET OPI! De patroondelen bevinden zich op verschillende raderbladen.

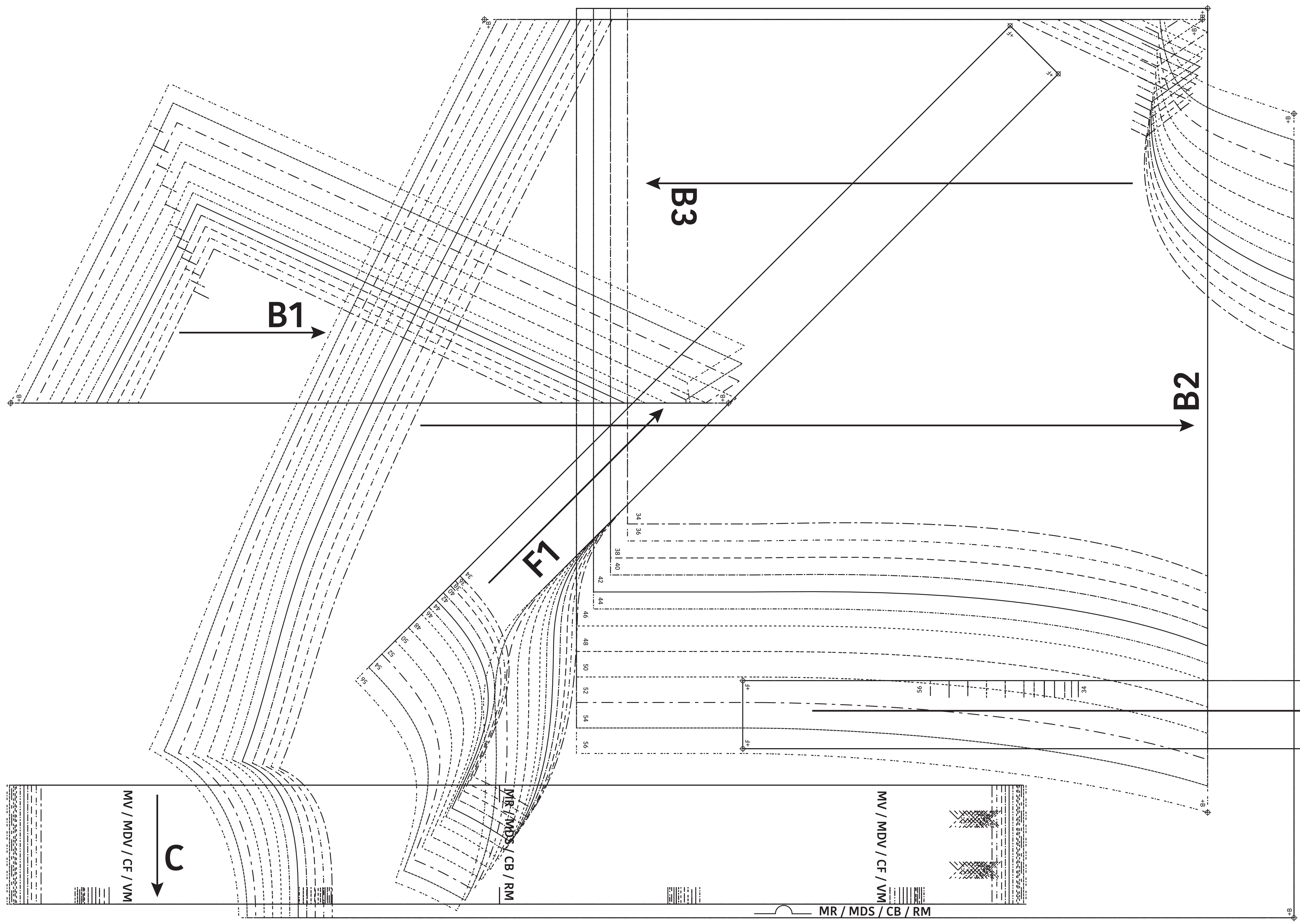
ATTENTION! Les pièces du patron sont réparties sur plusieurs planches.

IMPORTANT! The pattern pieces are located on different pattern sheets.

ACHTUNG! Die schnittteile befinden sich auf unterschiedlichen Schnittmusterbögen.



MR / MDS /
CB / RM



Sigrid
Cape
Zie RADERBLAD 1 / Voir PLANCHE 1 /
See PATTERN SHEET 1 /
Siehe SCHNITTMUSTERBOGEN 1

34-36
38-40
42-44
46-56

MV / MDV / CF / VM
C

MR / MDS / CB / RM

MV / MDV / CF / VM

MR / MDS / CB / RM